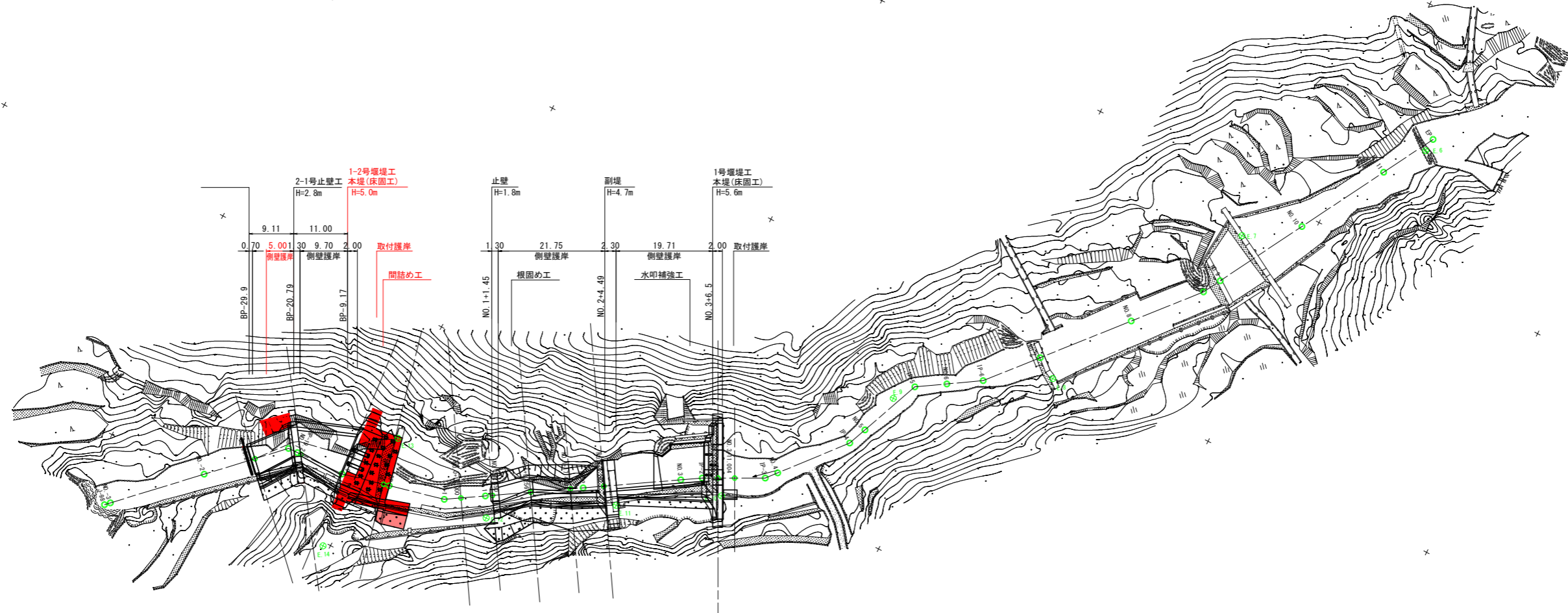


# 平面図

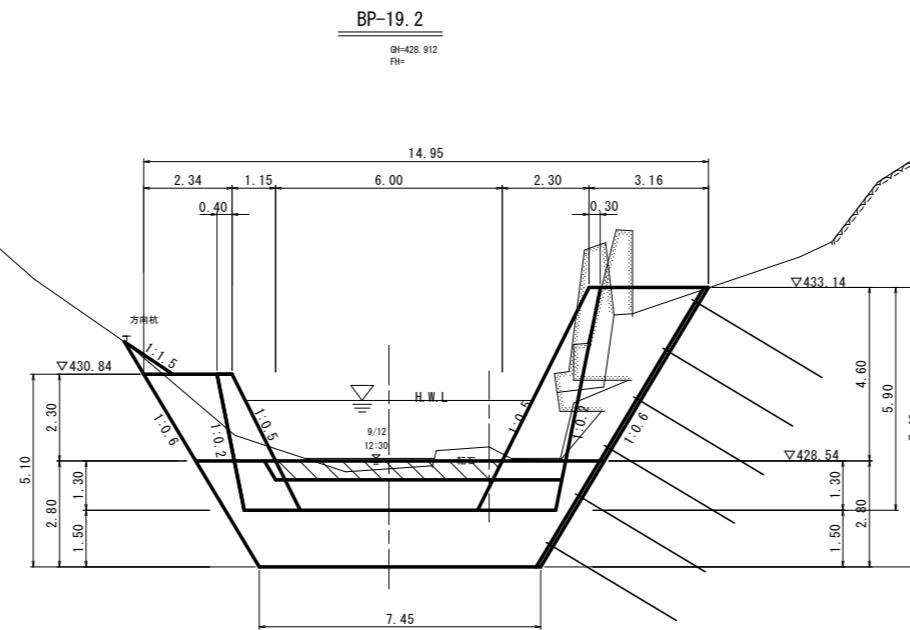
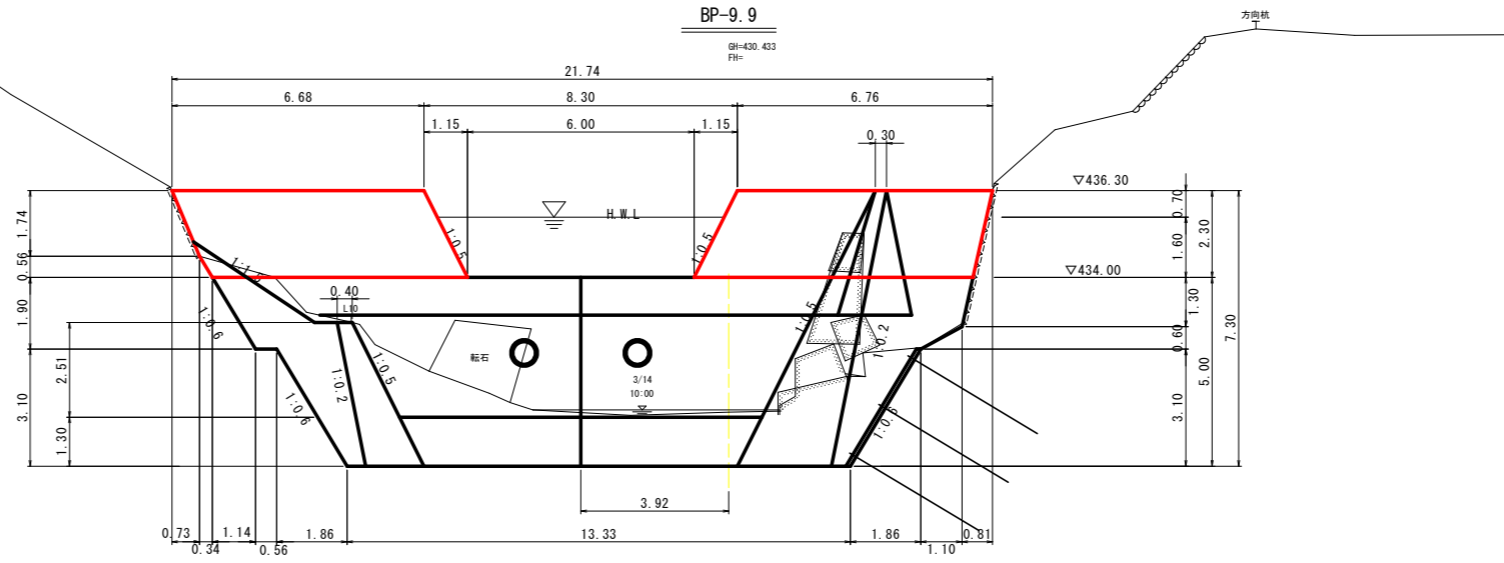
S=1:500



工事名	R8三耕 地すべり 重木カゲ 深間工事 (企青)		
路線名等	重木カゲ地区		
工事箇所	三好市西祖谷山村重木		
図面名	平面図		
縮尺	S=1:500	図面番号	1 / 8
会社名			
事業者名	徳島県三好農林事務所		



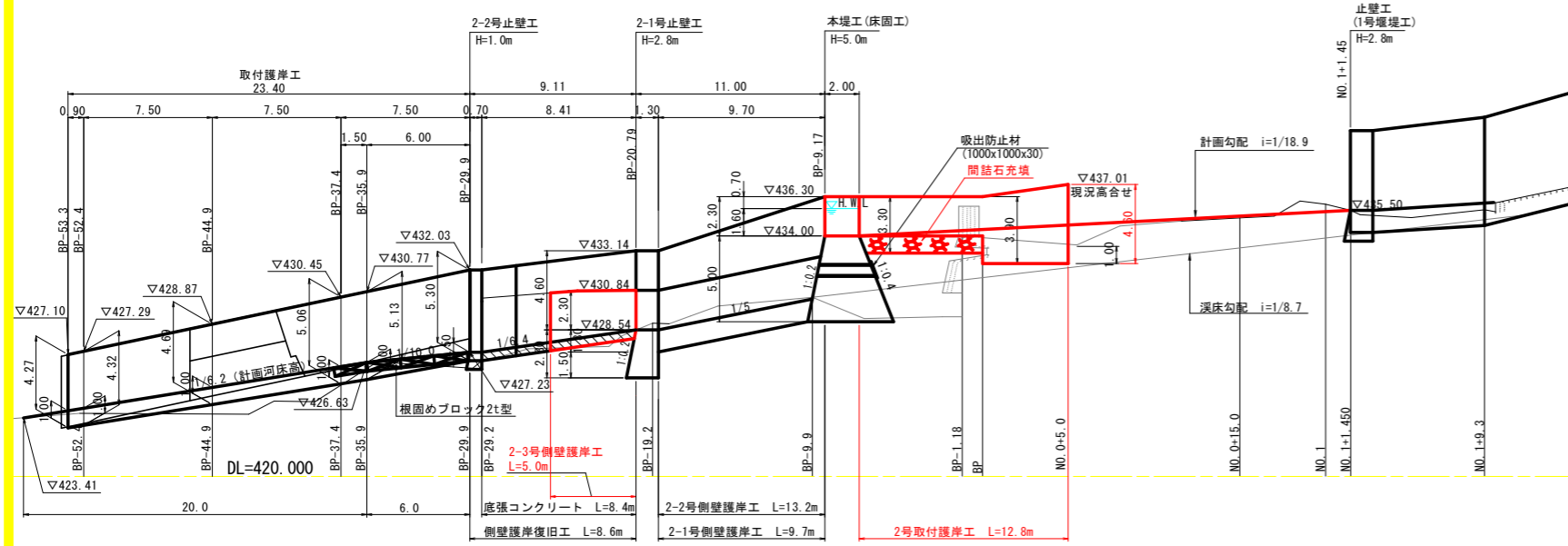
横断図 S=1:100



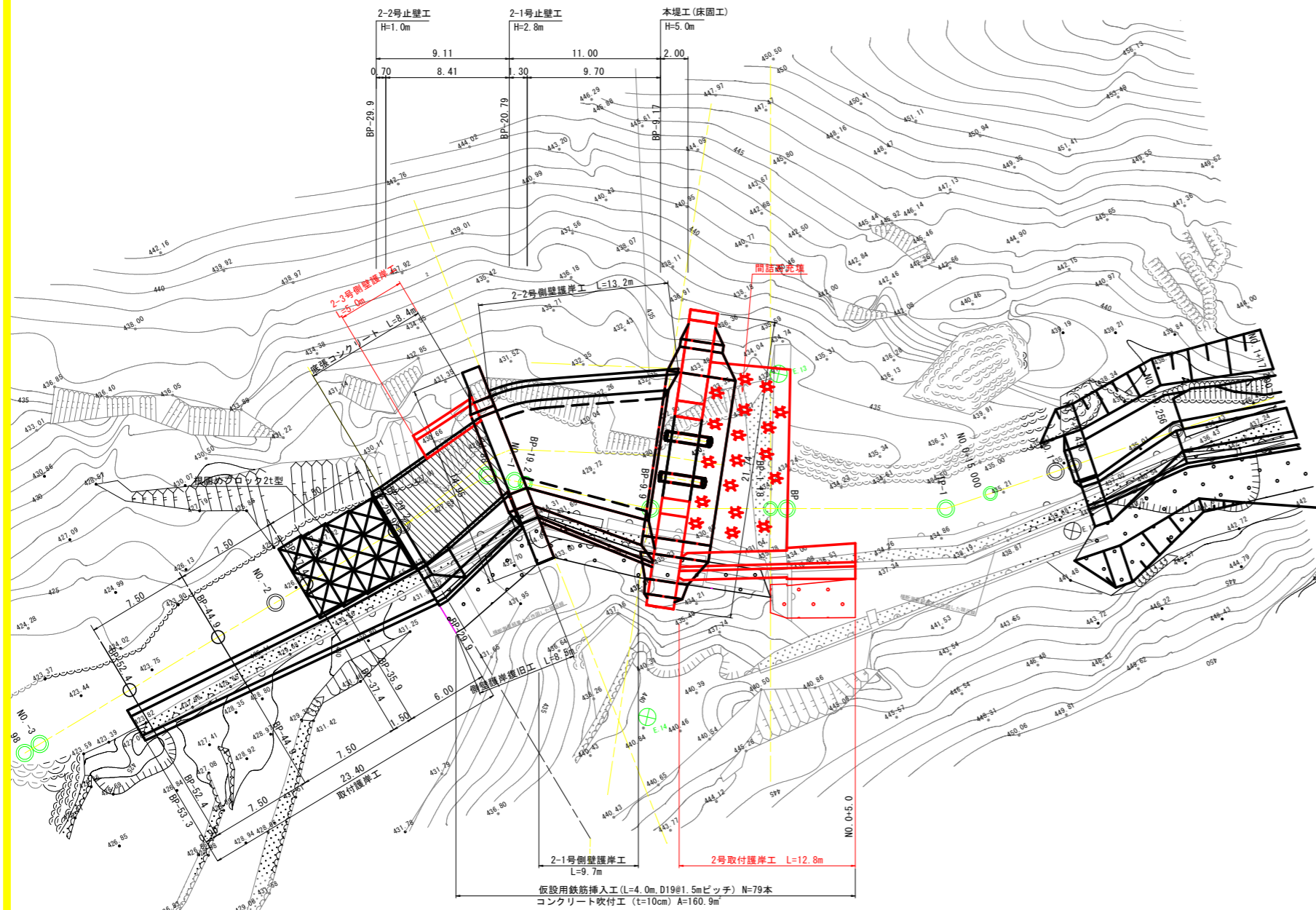
工事名	R8三耕 地すべり 重末カゲ 深開工事 (企育)		
路線名等	重末カゲ地区		
工事箇所	三好市西祖谷山村重末		
図面名	横断図		
縮尺	S=1:100	図面番号	3 / 8
会社名			
事業者名	徳島県三好農林事務所		

# 1-2号堰堤対策工一般図

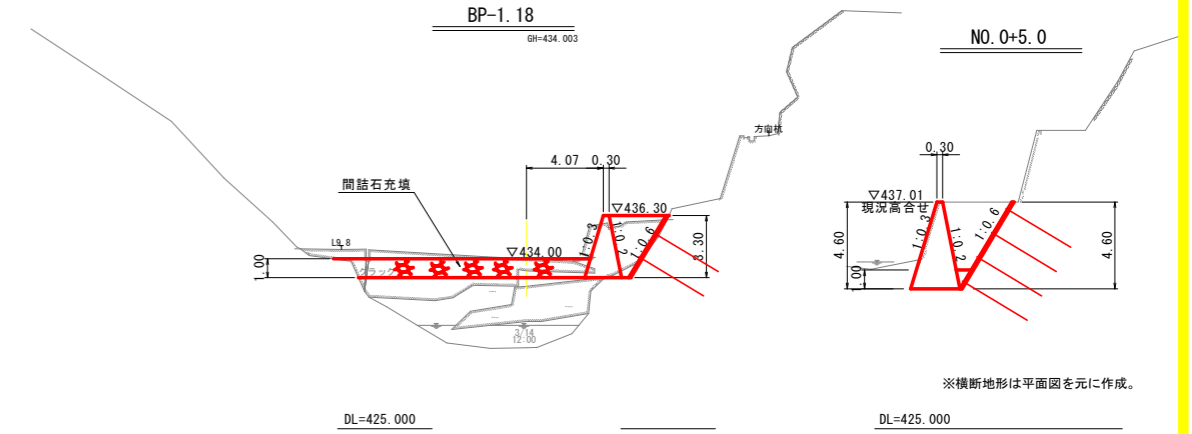
側面図 S=1:200



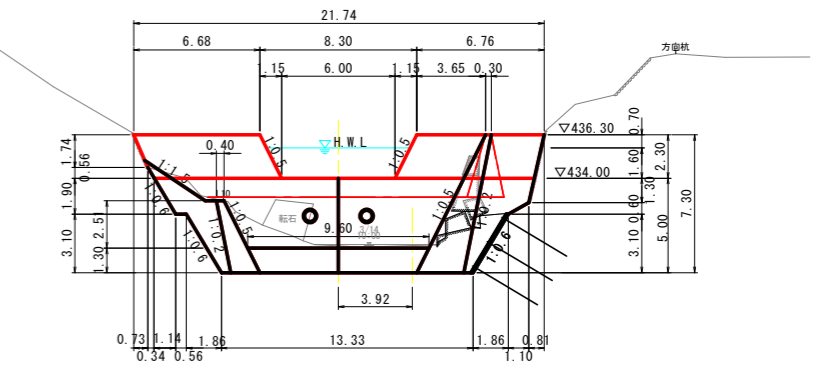
平面図 S=1:200



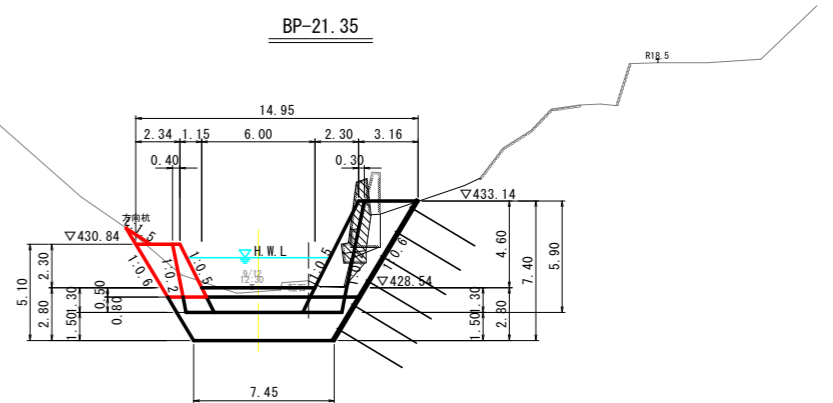
断面図 S=1:200



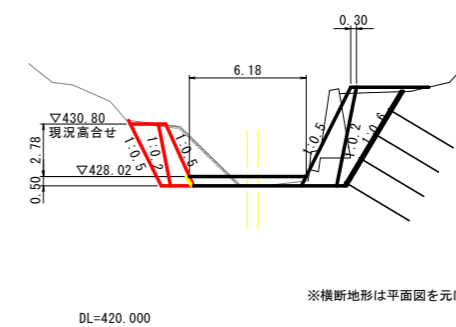
断面図 S=1:200



断面図 S=1:200



断面図 S=1:200

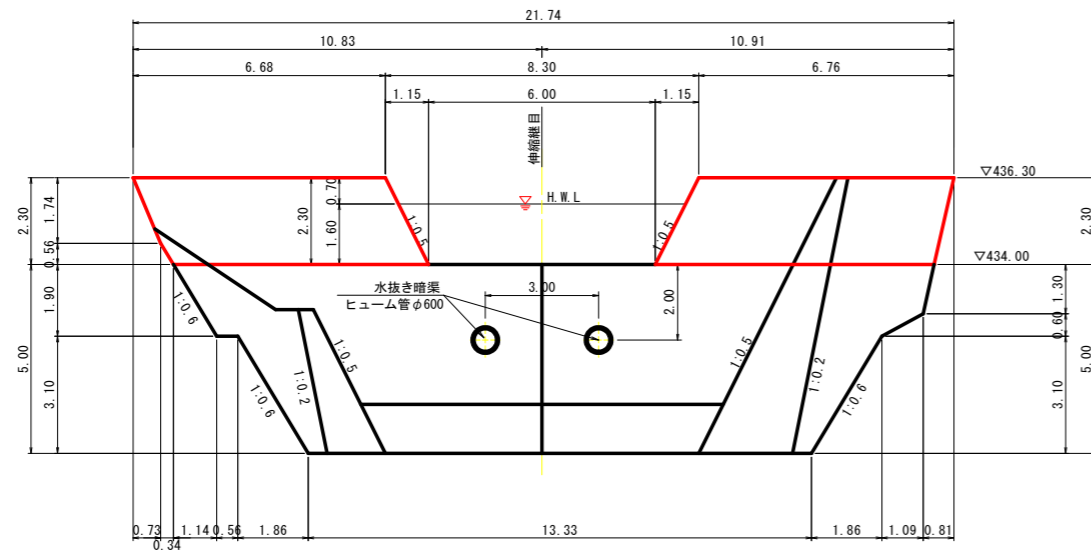


※本計画は「R4三耕 地すべり 西祖谷2期 重末カゲ対策工検討業務」図面(20/30)を基に修正したものである。

工事名	R8三耕 地すべり 重末カゲ 深開工事(企育)		
路線名等	重末カゲ地区		
工事箇所	三好市西祖谷山村重末		
図面名	1-2号堰堤対策工一般図		
縮尺	S=1:500	図面番号	4 / 8
会社名			
事業者名	徳島県三好農林事務所		

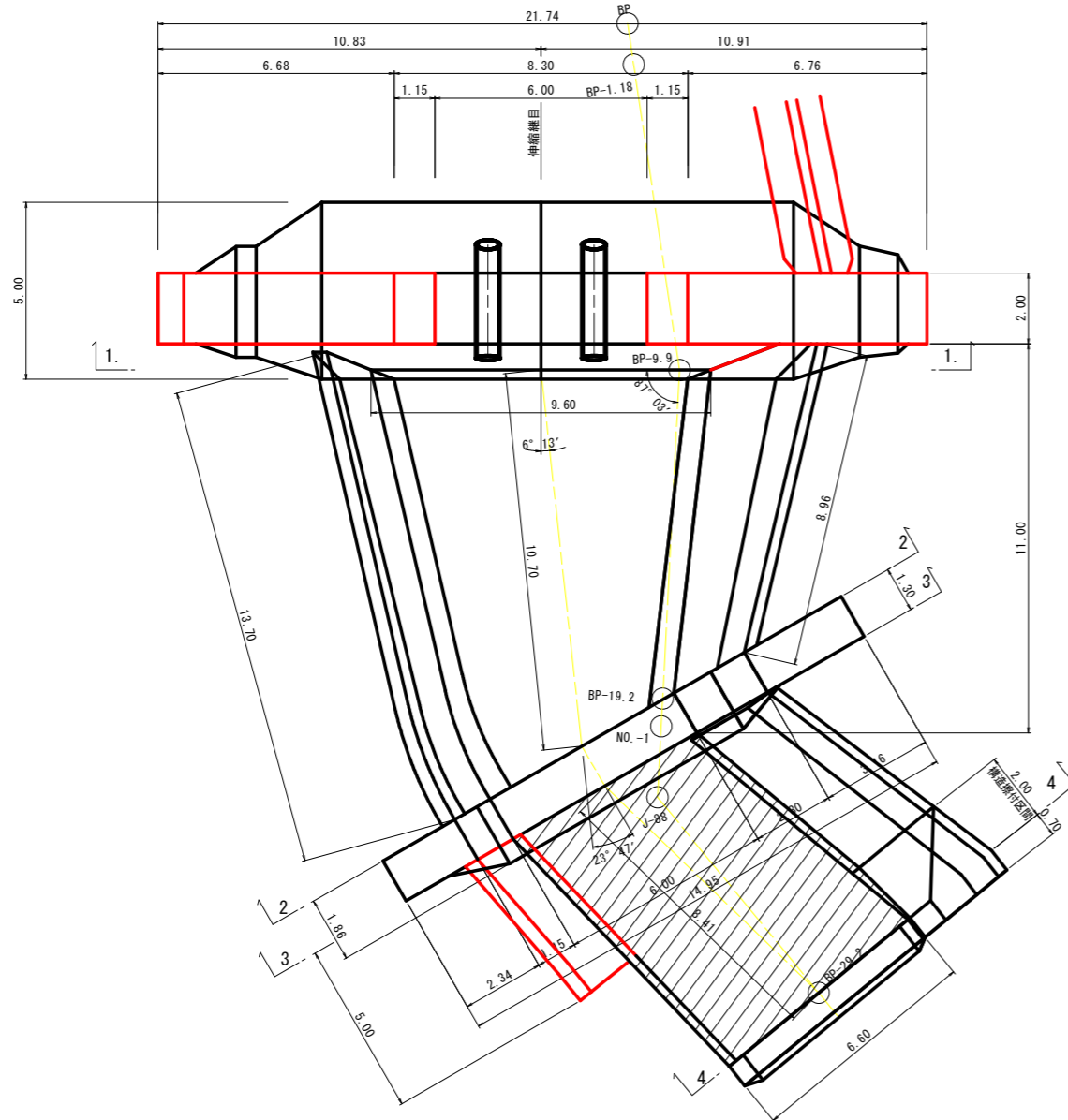
# 1-2号堰堤構造図(1)

本堤工正面図 S=1:100

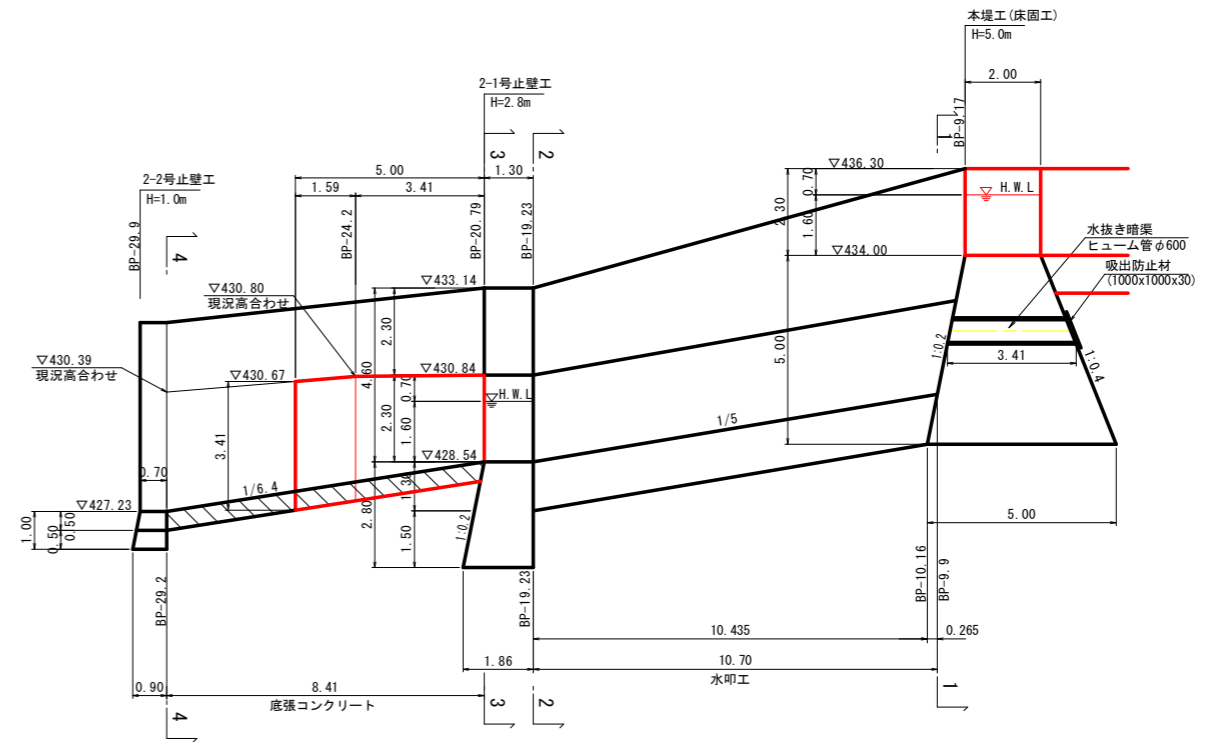


※目地位置は現地状況に合わせて適宜調整すること

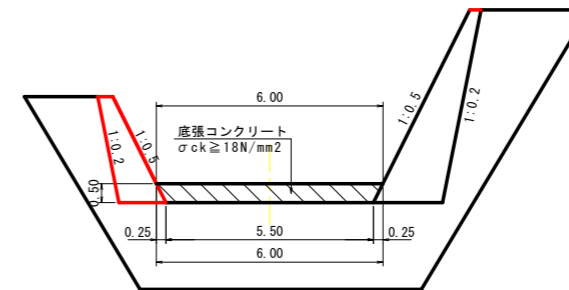
平面図 S=1:100



側面図 S=1:100



3-3断面  
BP-20.79

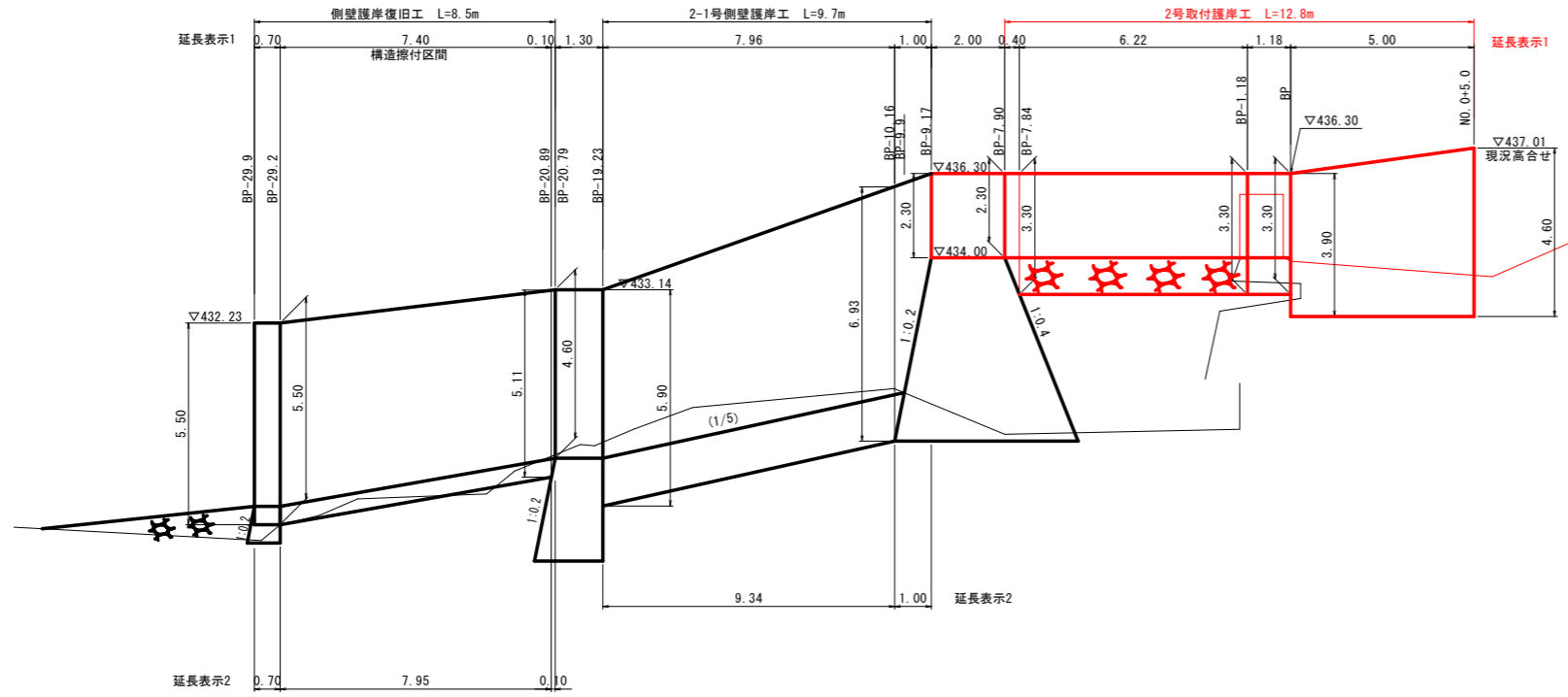


※他の構造物との接続面には、目地材を設置すること。  
 ※目地材は、瀝青繊維質目地材、厚さは10mm  
 ※型枠を設置できない場合は、ペーラインを計上するものとする。  
 ※本計画は「R4三精 地すべり 西祖谷2期 重末カゲ対策工検討業務」図面(21/30)を基に修正したものである。

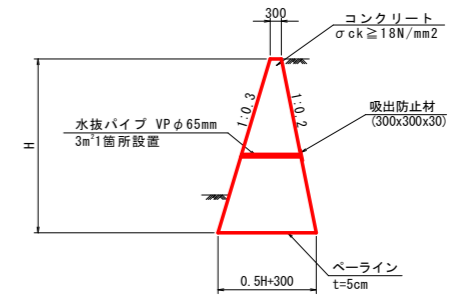
工事名	R8三精 地すべり 重末カゲ 深開工事(企画)		
路線名等	重末カゲ地区		
工事箇所	三好市西祖谷山村重末		
図面名	1-2号堰堤構造図(1)		
縮尺	S=1:100	図面番号	5 / 8
会社名			
事業者名	徳島県三好農林事務所		

# 1-2号堰堤構造図(2)

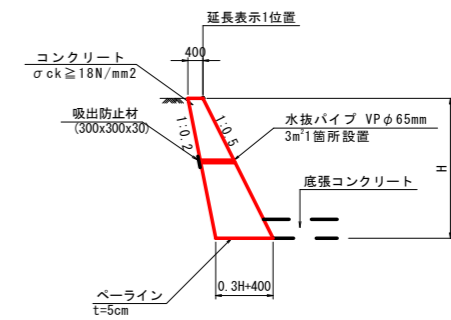
護岸展開図(左岸側) S=1:100



2号取付護岸工 S=1:100

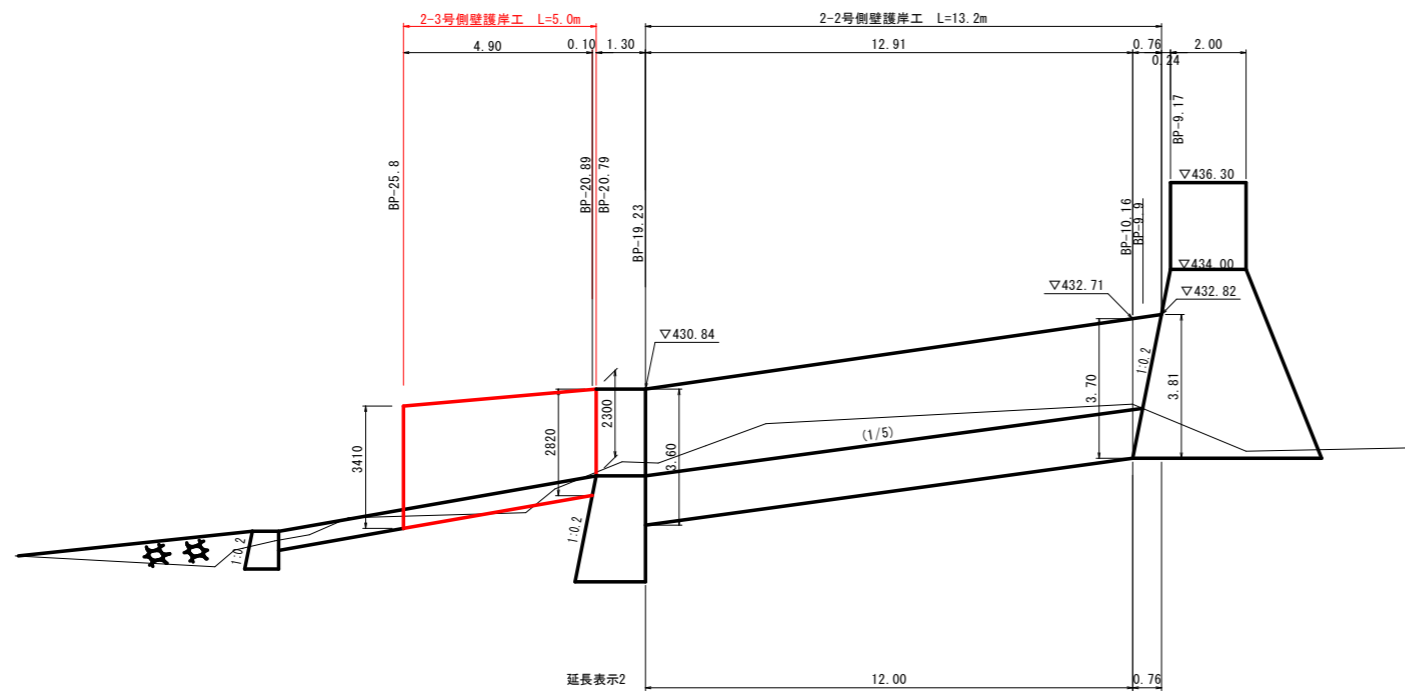


2-3号側壁護岸工 S=1:100



DL=420.000

護岸展開図(右岸側) S=1:100



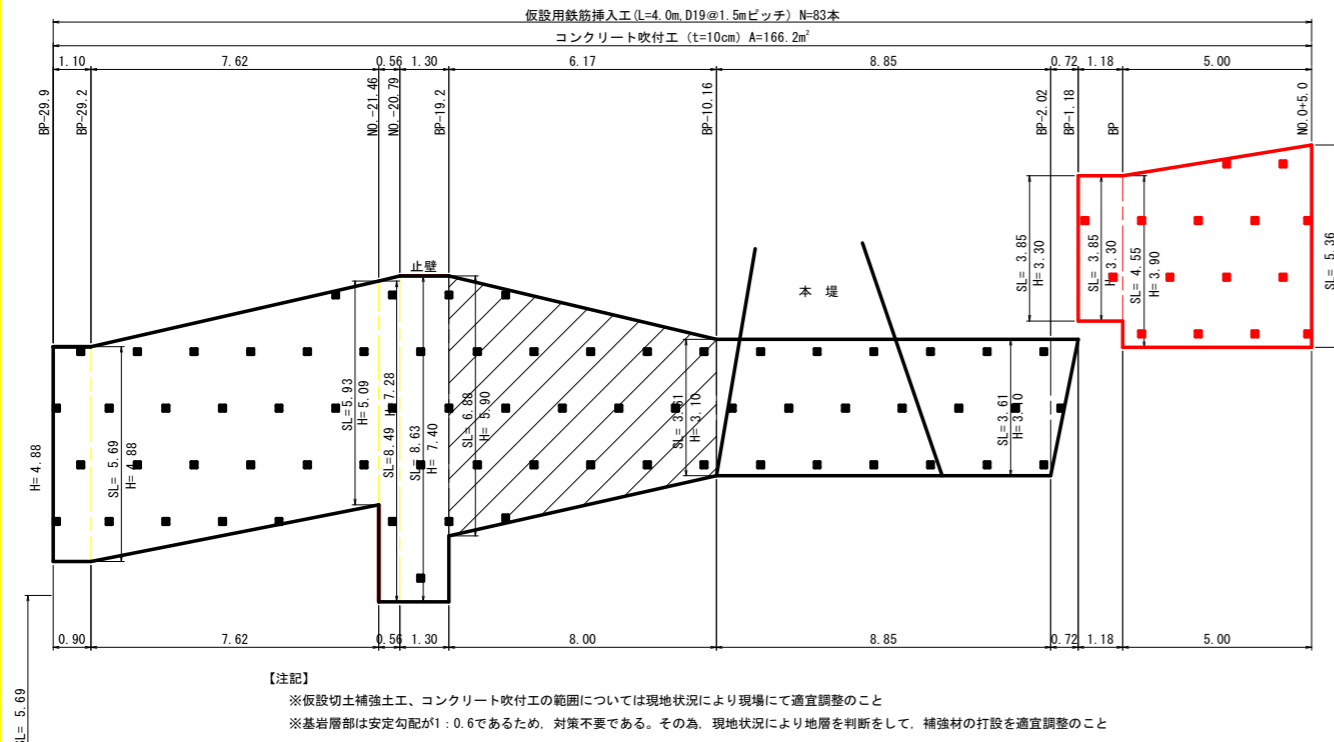
DL=420.000

※底から0.3m以上に水抜きを配置すること。  
 ※型枠を設置できない場合は、ベアラインを計上するものとする。  
 ※他の構造物との接続面には、目地材を設置すること。  
 ※目地材は、選青繊維質目地材、厚さは10mmとし、延長10m程度間隔に1箇所設置する。

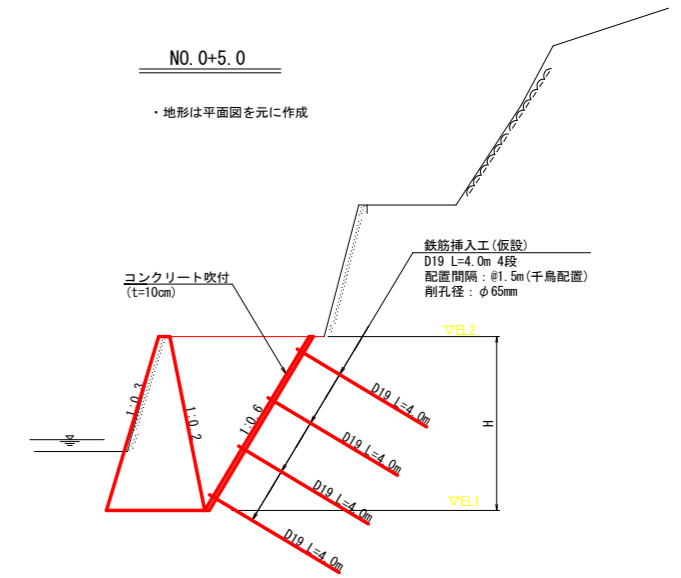
工事名	R8三精 地すべり 重末カゲ 深開工事(企青)		
路線名等	重末カゲ地区		
工事箇所	三好市西祖谷山村重末		
図面名	1-2号堰堤構造図(2)		
縮尺	S=1:100	図面番号	6 / 8
会社名			
事業者名	徳島県三好農林事務所		

# 1-2号堰堤構造図(3)

仮設切土法面展開図(左岸側) S=1:100



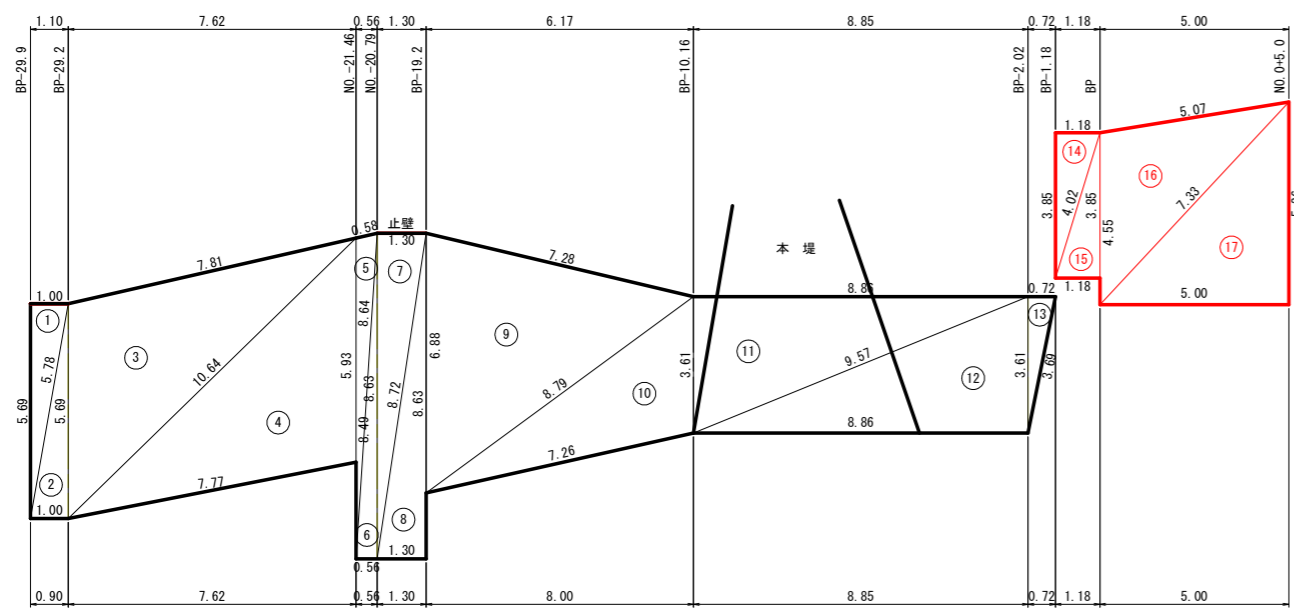
標準断面図 S=1:100



今回事業の数量表

名称	規格	単位	数量	備考
鉄筋挿入工	D19 L=4.0m	本	15	SD345
削孔工	φ65	m	57.0	
グラウト材	$\sigma_{ok}=24N/mm^2$	m <sup>3</sup>	0.29	
法面積	土砂	m <sup>2</sup>	29.3	
コンクリート吹付工	t=10cm	m <sup>2</sup>	29.3	ラス網工含む

仮設切土法面求積図(左岸側) S=1:100



法面求積表 左岸側

記号	a	b	c	s	面積 m <sup>2</sup>
①	1.00	5.78	5.69	6.24	2.88
②	1.00	5.69	5.78	6.24	2.88
③	7.81	5.69	10.64	12.07	21.66
④	7.77	5.93	10.64	12.17	22.59
⑤	0.58	8.64	8.49	8.86	2.44
⑥	0.56	8.63	8.64	8.92	2.46
⑦	1.30	8.63	8.72	9.33	5.66
⑧	1.30	8.63	8.72	9.33	5.66
⑨	7.28	6.88	8.79	11.48	24.43
⑩	7.26	3.61	8.79	9.83	12.78
⑪	8.86	3.61	9.57	11.02	15.99
⑫	8.86	3.61	9.57	11.02	15.99
⑬	0.72	3.61	3.69	4.01	1.30
⑭	1.18	3.85	4.02	4.53	2.29
⑮	1.18	3.85	4.02	4.53	2.29
⑯	5.07	4.55	7.33	8.48	11.43
⑰	5.00	5.36	7.33	8.85	13.44
面積 m <sup>2</sup>					166.17

今回事業(赤字)面積 m<sup>2</sup> 29.45

鉄筋挿入工 設計条件(仮設)

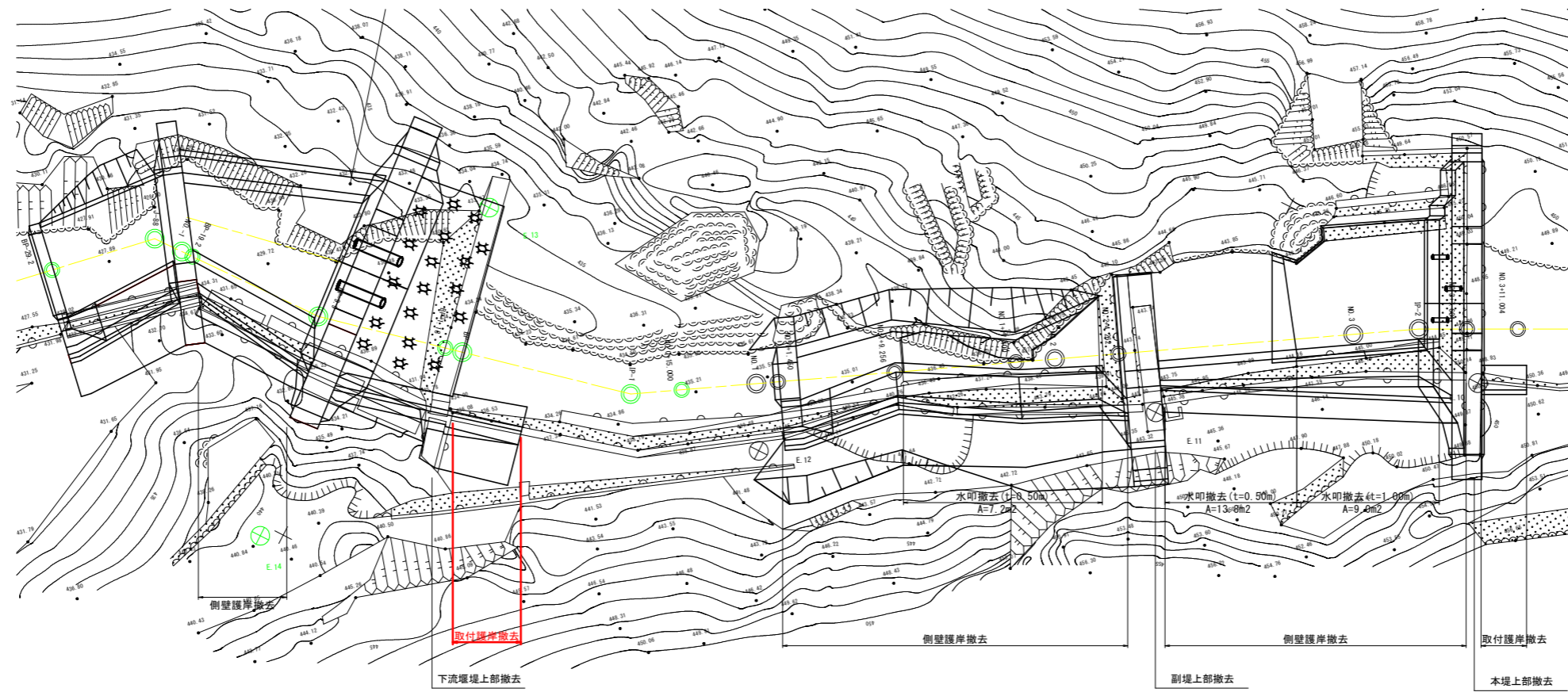
項目	単位	数値	備考	
すべり計画安全率		1.05		
補強材の許容引張り応力度	N/mm <sup>2</sup>	300	SD345	
補強材と注入材の許容付着応力	N/mm <sup>2</sup>	2.4	$\sigma_{cs}=24N/mm^2$	
周面摩擦抵抗の安全率		1.5		
補強材の引張力の低減係数		0.7		
法面工の低減係数		0.4	コンクリート吹付	
削孔径	mm	65		
地山と注入材の	前積土層	N/mm <sup>2</sup>	0.080	N= 10(砂礫)
	強風化岩層	N/mm <sup>2</sup>	0.480	N= 31(風化岩)
	基岩層	N/mm <sup>2</sup>	0.800	N= - (軟岩)

※地山の変状に注意すること。変状がみられた場合は施工者と協議の上、対策すること。

工事名	R8三耕 地すべり 重末カゲ 深開工事(企背)		
路線名等	重末カゲ地区		
工事箇所	三好市西祖谷山村重末		
図面名	1-2号堰堤構造図(3)		
縮尺	S=1:100	図面番号	7 / 8
会社名			
事業者名	徳島県三好農林事務所		

# 撤去一般図

撤去平面図 S=1:200



※側壁護岸撤去、取付護岸撤去については土工図にて計上

工事名	R8三耕 地すべり 重末カゲ 深間工事 (企育)		
路線名等	重末カゲ地区		
工事箇所	三好市西祖谷山村重末		
図面名	撤去工一般図		
縮尺	図示	図面番号	8 / 8
会社名			
事業者名	徳島県三好農林事務所		